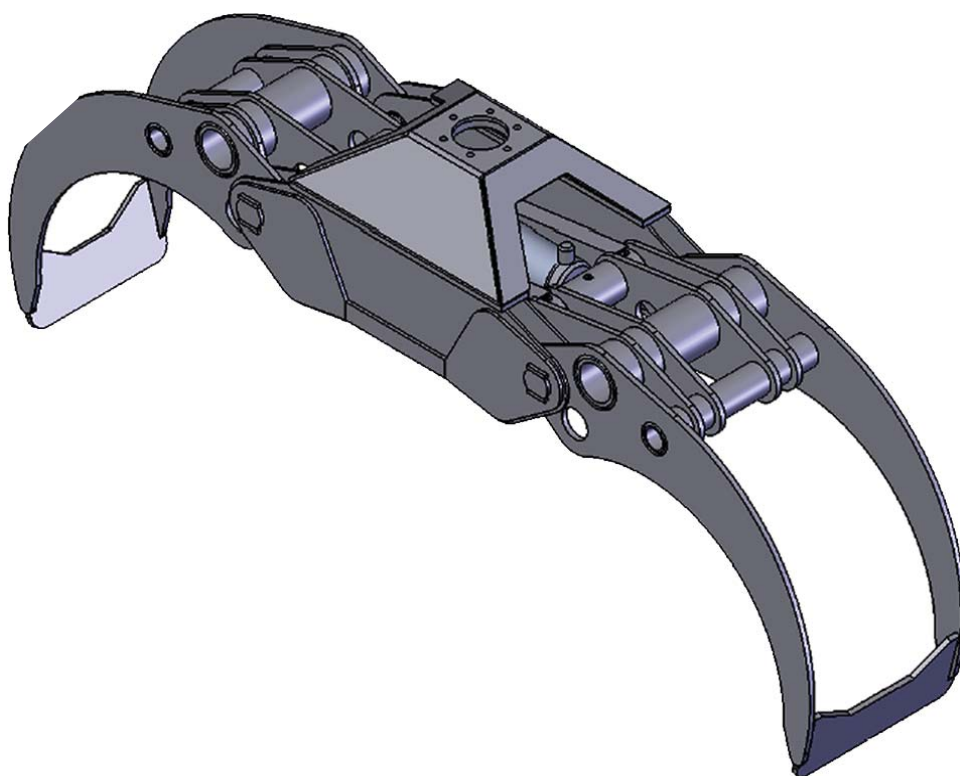
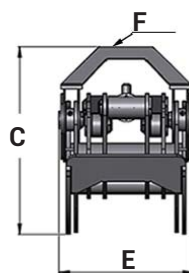
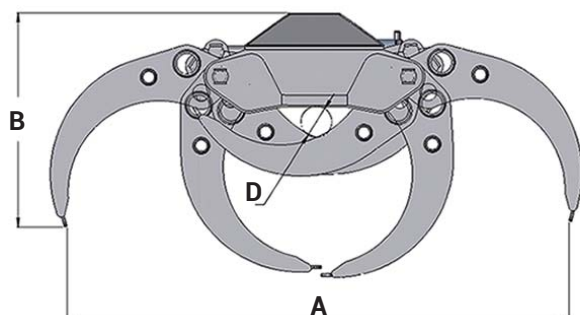


# TIGERGRIP / TG 55



## Caractéristiques :

- Doubles barres de guidage
- Propriété à enrouler et dérouler le bois optimisée
- Vérin haute pression avec double joint de piston
- Acier à haute résistance mécanique (400 HB)



A	2445
B	1050
C	794
D	150
E	563
F	173/6

## CARACTERISTIQUES



TG 55

530

0,65

250

90

25

30

7

# INTERMERCAT

Accessoires de levage et de  
chargement de haute performance  
pour le forestier, le transport, le TP et  
le recyclage.

