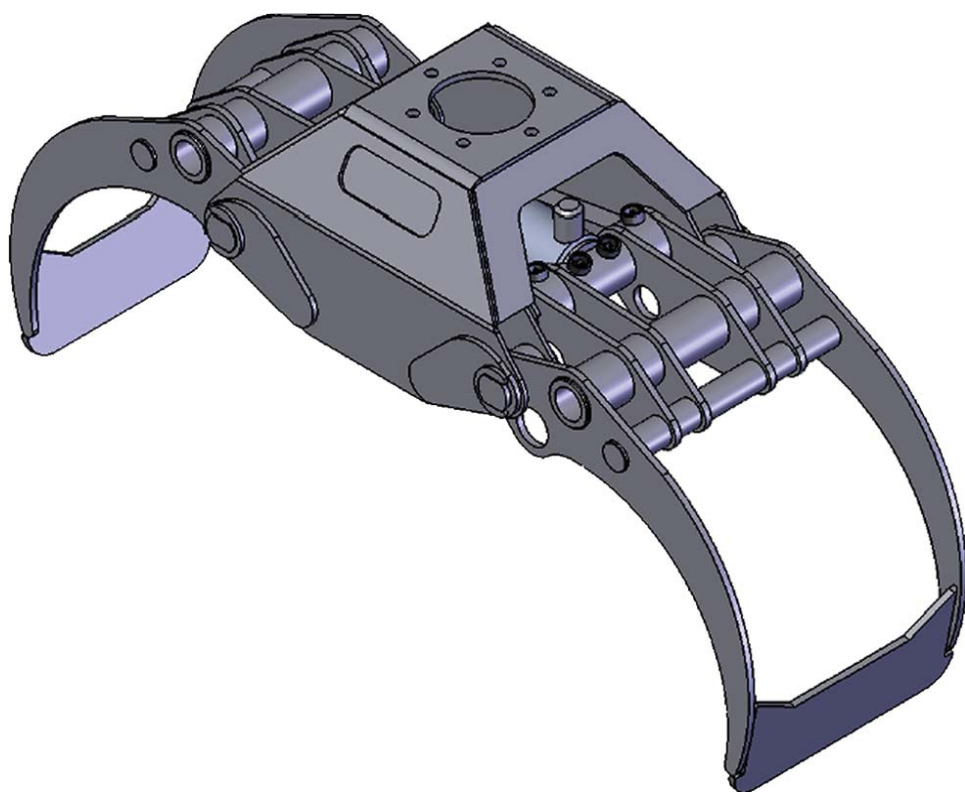
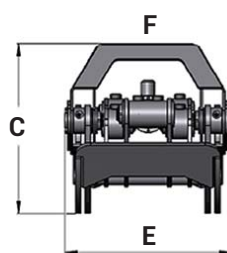
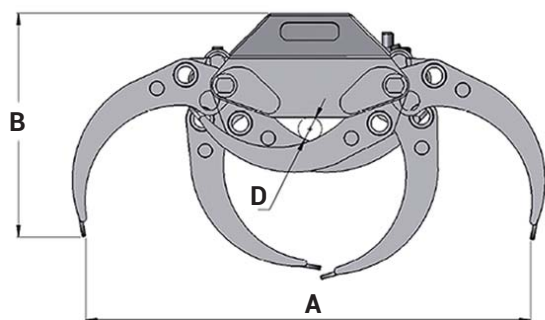


# TIGERGRIP | TG 22 PRO L



## Caractéristiques :

- Doubles barres de guidage
- Propriété à enrouler et dérouler le bois optimisée
- Vérin haute pression avec double joint de piston



|          |       |
|----------|-------|
| <b>A</b> | 1200  |
| <b>B</b> | 617   |
| <b>C</b> | 440   |
| <b>D</b> | 65    |
| <b>E</b> | 432   |
| <b>F</b> | 173/6 |

## CARACTERISTIQUES



TG 22 PRO L

128

0,20

250

50

14,5

5

2

# INTERMERCATO

Accessoires de levage et de  
chargement de haute performance  
pour le forestier, le transport, le TP et  
le recyclage.

